

mantra

Preisliste für den Fachhandel!


Verkaufspreise einschließlich Mehrwertsteuer gültig ab 01.07.2016


Mit Erscheinen dieser Preisliste werden alle vorherigen Preise ungültig.
Sonderanfertigungen auf Anfrage.

Alle Maßangaben, soweit nicht anders angegeben, in Zentimeter (cm).


Irrtum und technische Änderungen vorbehalten.

HÄFELE 833.73.337
LED 2013

 Diese Leuchte enthält eingebaute LED-Lampen.

 } LED

Die Lampen können in der Leuchte nicht ausgetauscht werden.

874/2012 

Inhalt

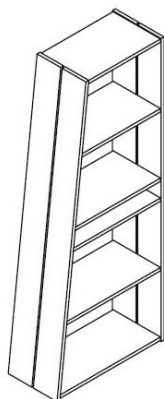
Seite

Mantra Regal	4
Mantra Regal klein	5
Zubehör Einstellschub Regal „A“	6
Zubehör Einstellschub Regal „B“	7
Präsentationsbox	8

Mantra Regal

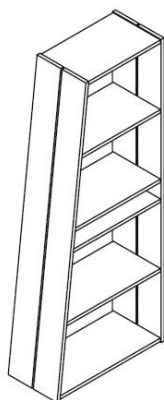
Korpus massiv, ohne Rückwand.

Jedem Regal liegen 2 Stück Korpusverbinder der entsprechenden Holzart bei.



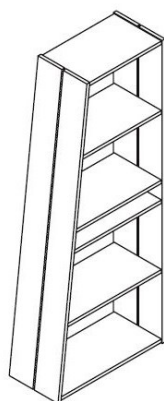
Regal

B	74,0/54,0	
H	183,0	
T	34,0	
Holzart	Art.-Nr.	VK Preis
Buche	10000	



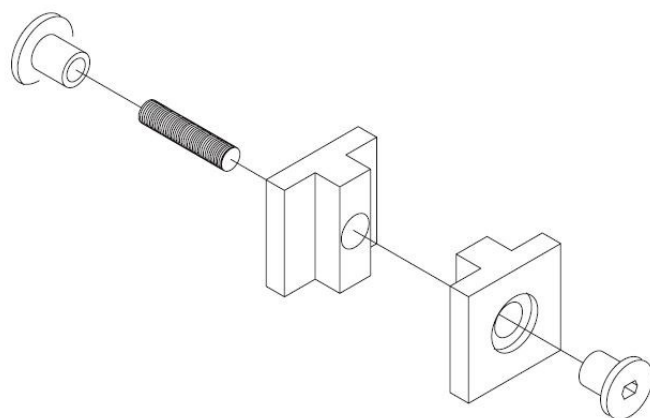
Regal

B	74,0/54,0	
H	183,0	
T	34,0	
Holzart	Art.-Nr.	VK Preis
Kernbuche	10001	



Regal

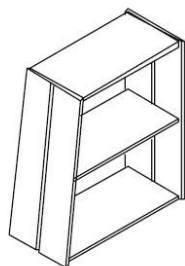
B	74,0/54,0	
H	183,0	
T	34,0	
Holzart	Art.-Nr.	VK Preis
SchwarznuSS	10002	



Mantra Regal klein

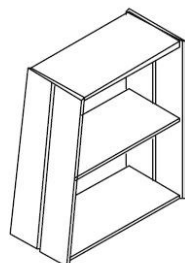
Korpus massiv, ohne Rückwand.

Jedem Regal liegen 2 Stück Korpusverbinder der entsprechenden Holzart bei.



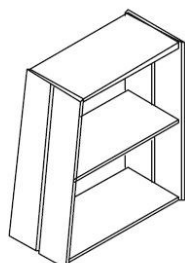
Regal

B	74,0/64,5	
H	87,0	
T	34,0	
Holzart	Art.-Nr.	VK Preis
Buche	10020	



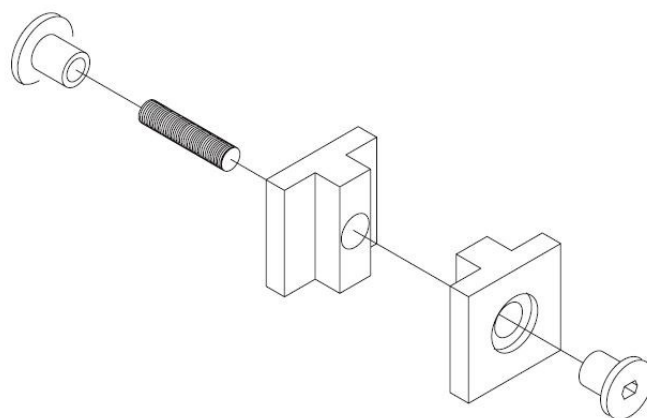
Regal

B	74,0/64,5	
H	87,0	
T	34,0	
Holzart	Art.-Nr.	VK Preis
Kernbuche	10021	



Regal

B	74,0/64,5	
H	87,0	
T	34,0	
Holzart	Art.-Nr.	VK Preis
SchwarznuSS	10022	

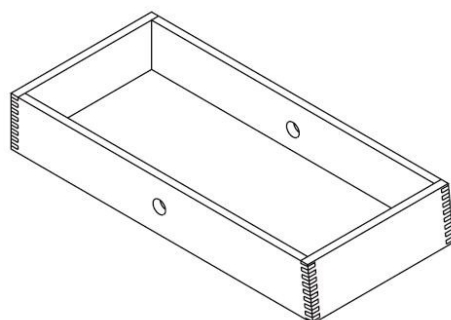


Zubehör

Einstellschub für Regal „A“, Breitseite bodenstehend

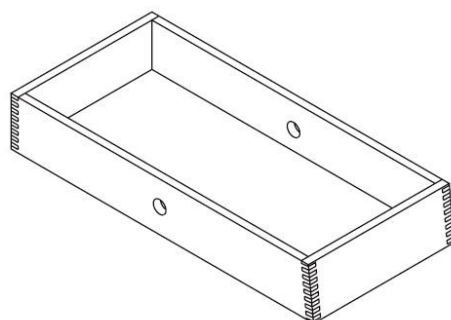
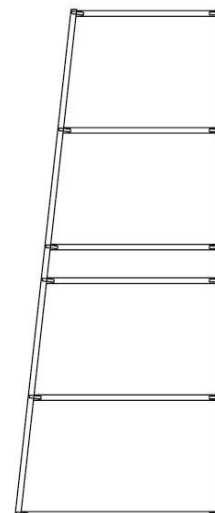
Fingergezinkt mit Boden aus Sperrholz.

Einstellschraube in Korpus nicht durch Beschlag geführt.



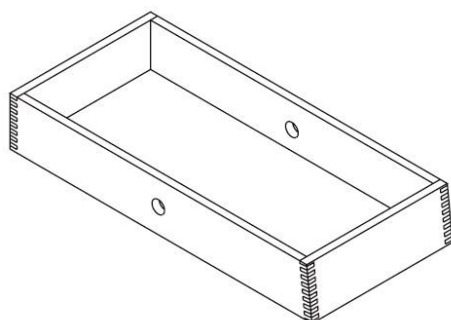
Einstellschub für Regal „A“ - Breitseite bodenstehend

B	60,0	
H	96,0 mm	
T	28,0	
Holzart	Art.-Nr.	VK Preis
Buche	10005	



Einstellschub für Regal „A“ - Breitseite bodenstehend

B	60,0	
H	96,0 mm	
T	28,0	
Holzart	Art.-Nr.	VK Preis
Kernbuche	10006	



Einstellschub für Regal „A“ - Breitseite bodenstehend

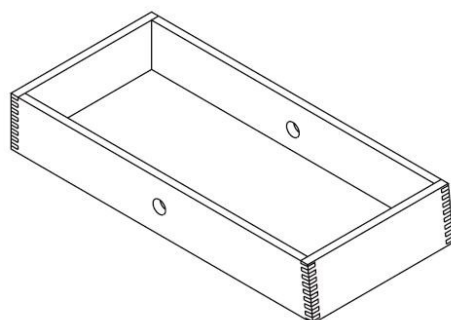
B	60,0	
H	96,0 mm	
T	28,0	
Holzart	Art.-Nr.	VK Preis
SchwarznuSS	10007	

Zubehör

Einstellschub für Regal „B“, Schmalseite bodenstehend

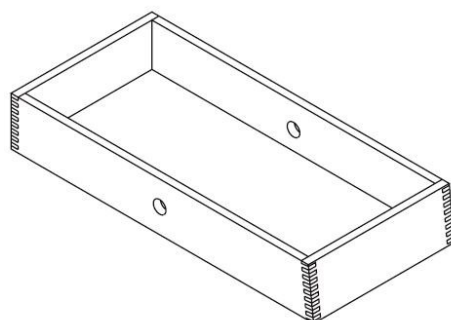
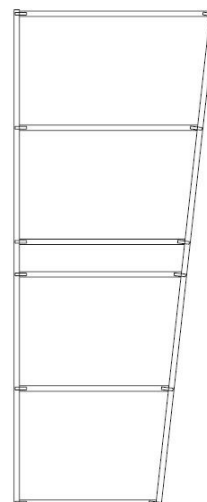
Fingergezinkt mit Boden aus Sperrholz.

Einstellschraube in Korpus nicht durch Beschlag geführt.



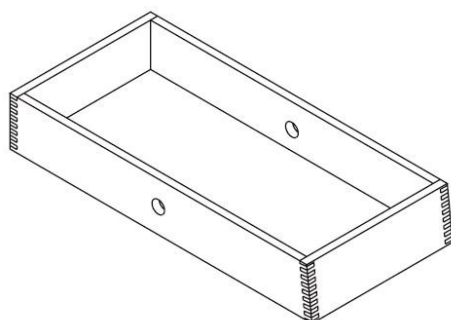
Einstellschub für Regal „B“ - Schmalseite bodenstehend

B	60,0	
H	96,0 mm	
T	28,0	
Holzart	Art.-Nr.	VK Preis
Buche	10008	



Einstellschub für Regal „B“ - Schmalseite bodenstehend

B	60,0	
H	96,0 mm	
T	28,0	
Holzart	Art.-Nr.	VK Preis
Kernbuche	10009	



Einstellschub für Regal „B“ - Schmalseite bodenstehend

B	60,0	
H	96,0 mm	
T	28,0	
Holzart	Art.-Nr.	VK Preis
SchwarznuSS	10010	

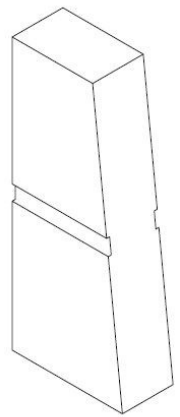
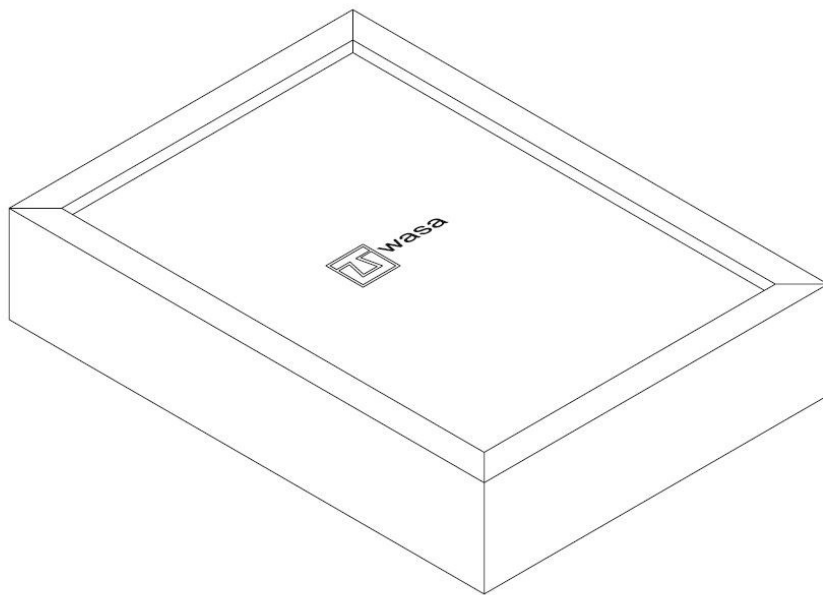
Präsentationsbox für den Fachhandel

Inhalt der Box:

Box aus Buche massiv, Boden/Schiebedeckel aus Sperrholz.

Je 4 Stück Regalmodelle Buche im Maßstab 1/20.

Je 4 Stück Regalmodelle Schwarznuss im Maßstab 1/20.



Präsentationsbox

B	21,7	
H	15,7	
T	4,4	
Holzart	Art.-Nr.	VK Preis
	10014	

Händlerinformationen Stand Juli 2016

Diese Händlerinformationen sind Bestandteil unserer Liefer- und Zahlungsbedingungen bzw. ergänzen und erweitern diese. Sie sind bis auf weiteres gültig.

Mindestbestellwert / Transportkosten Möbel (ohne wasa_boxen)

Es gilt ein Mindestbestellwert von 2.000,- Euro VK inkl. MwSt.

Bestellungen unter 2000,- Euro VK inkl. MwSt. werden mit:

PLZ Bereich

76+75+71+72+77+78+79+66+67+68+69+70+74+73+89+88	65,00 € Netto
54+55+64+63+97+91+86+87+52+53+56+65+62+61+60+98+96+90+85+80+81+82	69,00 € Netto
50+51+57+35+36+99+07+08+83+84+92+93+94+95+41+40+42+58+34	73,00 € Netto
47+46+45+44+59+33+37+06+48+32+31+38+04+09	76,00 € Netto
49+30+39+27+28+29+20+21+22+26+10+12+13+14+15+01+02+03	79,00 € Netto
16+17+18+19+23+24+25	82,00 € Netto

pro m³ in Rechnung gestellt. (Minimum je Sendung 1,5 m³)

Transportkosten für das Ausland nennen wir Ihnen auf Anfrage.

Mindestabnahme wasa_boxen

Abweichend vom Mindestbestellwert in Euro gilt bei wasa_boxen eine Mindestabnahme von 1 Palette wasa_boxen (= 45 Stück). Mindermengen von wasa_boxen können mit laufenden Möbelbestellungen kombiniert werden. Alternativ gelten folgende Einzelversandkosten.

Einzelversand von wasa_boxen

Per Post:

Versandkosten pro Stück: 13,- Euro inkl. MwSt.

Kleinteileversand: 10,- Euro inkl. MwSt.

Per Spedition:

Stückgutversandkosten: Bis zu 20 Boxen = 1 m³ zu 130,- Euro inkl. MwSt. im Inland, 180,- Euro pro m³ im Ausland.

Mindestberechnung 1 m³. Versandkosten sind nicht rabattfähig.

Abholrabatt

Für Selbstabholer gewähren wir einen Abholrabatt von 3 %

Stornierungen

Bitte beachten Sie, dass wir bei Stornierungen von Aufträgen zwei Wochen nach erstellter Auftragsbestätigung eine Stornogebühr in Höhe von 20 % des Auftrags erheben werden.

Reklamationen

Reklamationen hemmen, auch nicht teilweise, die Zahlungsfristen.

Rücksendungen

Rücksendungen ans Werk Waldfishbach werden nur nach vorheriger Übereinkunft angenommen.

wasa wohnen GmbH & Co. KG

In der Schorbach 1
67714 Waldfischbach-Burgalben

Tel. +49 6333 275-0
Fax +49 6333 275-175

post@wasamoebel.de
www.wasamoebel.de